



Vytvořte přívětivou a vládnou atmosféru s vysoce kvalitním osvětlením

MASTER LEDspot ExpertColor LV

Světelné zdroje MASTER LEDspot LV ExpertColor vytvářejí přívětivou a pohodlnou atmosféru pro pohostinská zařízení, domácnosti a restaurace. Tuto atmosféru vytvářejí pomocí vynikajícího osvětlení s přizpůsobeným spektrem, vysokým indexem CRI a funkcí hlubokého stmívání. Výsledek? Naprosto působivý zážitek. Díky inovativnímu designu čoček bez okrajů a čistému a elegantnímu vzhledu je toto řešení vhodné pro téměř jakýkoli styl zařízení interiéru. Můžete také využít výhod řady ExpertColor, do které patří rovněž světelné zdroje LEDspot MV a LEDspot Par.

Výhody

- Vytvořte přívětivou a pohodlnou atmosféru
- Dekorace interiéru, nábytek a látky vypadají skvěle
- Bezproblémové řešení modernizace s vyšší energetickou účinností a udržitelností

Vlastnosti

- Přizpůsobené barevné spektrum napodobuje barvu halogenového světla
- Design bez okrajů a s krásnými čočkami s drážkami ve tvaru písmene V
- Nejlepší podání barev ve své třídě (CRI97, R9)>85
- Plynulé stmívání s velkým rozsahem, kompatibilita s širokou řadou transformátorů
- Možnost modernizace nízkonapěťových halogenových žárovek MR16 s patičí GU5.3

MASTER LEDspot ExpertColor LV

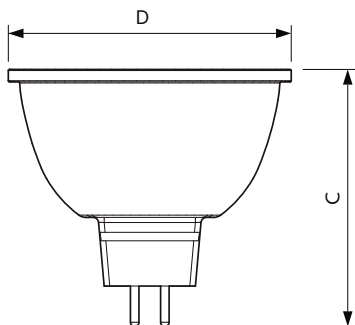
Aplikace

- Pohostinství: hotelové pokoje, chodby, vestibuly, recepce, restaurace, bary a kavárny
- Domov: obývací pokoj, ložnice, chodba
- Prodej: výstaviště, výkladní skříně, obchody, šatny

Versions



Rozměrové výkresy



Product	D	C
MASTER LED ExpertColor 6.7-35W MR16 927 10D	50,5 mm	46 mm
MASTER LED ExpertColor 6.7-35W MR16 930 24D	50,5 mm	46 mm
MASTER LED ExpertColor 6.7-35W MR16 930 36D	50,5 mm	46 mm
MASTER LED ExpertColor 6.7-35W MR16 930 10D	50,5 mm	46 mm
MASTER LED ExpertColor 7.5-43W MR16 930 36D	50,5 mm	46 mm
MASTER LED ExpertColor 7.5-43W MR16 940 36D	50,5 mm	46 mm
MASTER LED ExpertColor 6.7-35W MR16 927 24D	50,5 mm	46 mm

MASTER LEDspot ExpertColor LV

Controls and dimming

Stmívatelné	Pouze s určitými stmívači
-------------	---------------------------

Operating and electrical

Vstupní frekvence	- Hz
Napětí (jmen.)	ac electronic 12 V
Doba spuštění (jmen.)	0,5 s

General information

Patice	GU5.3
Jmenovitá životnost (jmen.)	40000 h
Cyklus přepínání	50000

Light technical

Světelný tok na konci jmenovité životnosti (jmen.)	70 %
----------------------------------------------------	------

Mechanical and housing

Tvar žárovky	MR16
--------------	------

Approval and application

Order Code	Full Product Name	Spotřeba energie kWh/1000 h
35847800	MASTER LED ExpertColor 6.7-35W MR16 927 10D	7 kWh
35849200	MASTER LED ExpertColor 6.7-35W MR16 930 10D	7 kWh
35873700	MASTER LED ExpertColor 7.5-43W MR16 930 36D	8 kWh
35875100	MASTER LED ExpertColor 7.5-43W MR16 940 36D	8 kWh
35853900	MASTER LED ExpertColor 6.7-35W MR16 927 24D	7 kWh
35855300	MASTER LED ExpertColor 6.7-35W MR16 930 24D	7 kWh
35861400	MASTER LED ExpertColor 6.7-35W MR16 930 36D	7 kWh

Operating and electrical

Order Code	Full Product Name	Ekvivalentní příkon	Příkon (nom.)
35847800	MASTER LED ExpertColor 6.7-35W MR16 927 10D	35 W	6,7 W
35849200	MASTER LED ExpertColor 6.7-35W MR16 930 10D	35 W	6,7 W
35873700	MASTER LED ExpertColor 7.5-43W MR16 930 36D	43 W	7,5 W
35875100	MASTER LED ExpertColor 7.5-43W MR16 940 36D	43 W	7,5 W

Order Code	Full Product Name	Ekvivalentní příkon	Příkon (nom.)
35853900	MASTER LED ExpertColor 6.7-35W MR16 927 24D	35 W	6,7 W
35855300	MASTER LED ExpertColor 6.7-35W MR16 930 24D	35 W	6,7 W
35861400	MASTER LED ExpertColor 6.7-35W MR16 930 36D	35 W	6,7 W

Light technical (1/2)

Order Code	Full Product Name	Vyzařovací úhel (jmen.)	Kód barvy	Náhradní teplota chromatičnosti (jmen.)	Index barevného podání (jmen.)
35847800	MASTER LED ExpertColor 6.7-35W MR16 927 10D	10 °	927	2700 K	97
35849200	MASTER LED ExpertColor 6.7-35W MR16 930 10D	10 °	930	3000 K	97
35873700	MASTER LED ExpertColor 7.5-43W MR16 930 36D	36 °	930	3000 K	92
35875100	MASTER LED ExpertColor 7.5-43W MR16 940 36D	36 °	940	4000 K	92

Order Code	Full Product Name	Vyzařovací úhel (jmen.)	Kód barvy	Náhradní teplota chromatičnosti (jmen.)	Index barevného podání (jmen.)
35853900	MASTER LED ExpertColor 6.7-35W MR16 927 24D	24 °	927	2700 K	97
35855300	MASTER LED ExpertColor 6.7-35W MR16 930 24D	24 °	930	3000 K	97
35861400	MASTER LED ExpertColor 6.7-35W MR16 930 36D	36 °	930	3000 K	97

MASTER LEDspot ExpertColor LV

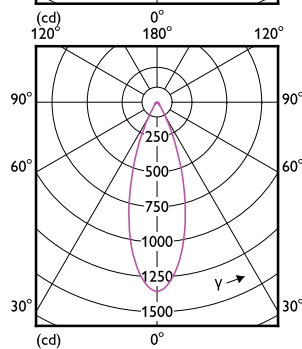
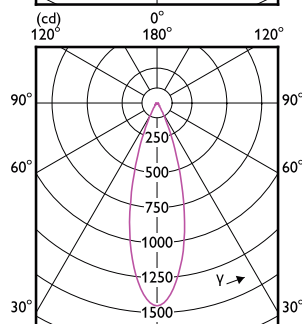
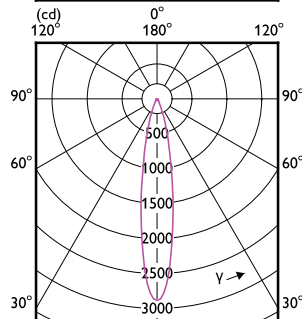
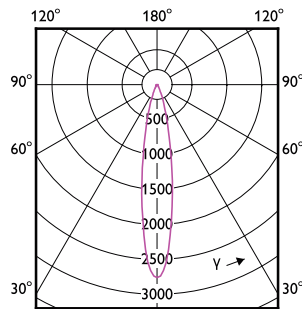
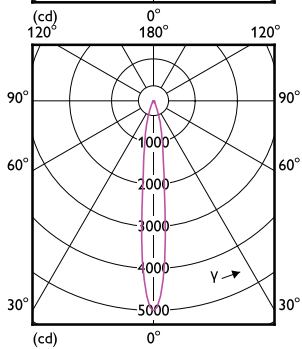
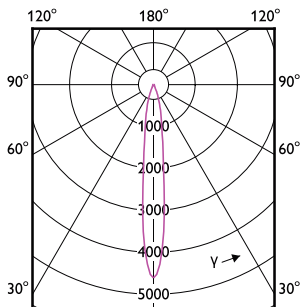
Light technical (2/2)

Order Code	Full Product Name	Světelný tok (jmen.)	Svítilivost (jmen.)
35847800	MASTER LED ExpertColor 6.7-35W MR16 927 10D	410 lm	4600 cd
35849200	MASTER LED ExpertColor 6.7-35W MR16 930 10D	430 lm	4800 cd
35873700	MASTER LED ExpertColor 7.5-43W MR16 930 36D	500 lm	1550 cd
35875100	MASTER LED ExpertColor 7.5-43W MR16 940 36D	520 lm	1650 cd

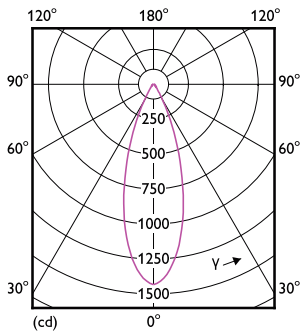
Order Code	Full Product Name	Světelný tok (jmen.)	Svítilivost (jmen.)
35853900	MASTER LED ExpertColor 6.7-35W MR16 927 24D	420 lm	2100 cd
35855300	MASTER LED ExpertColor 6.7-35W MR16 930 24D	440 lm	2200 cd
35861400	MASTER LED ExpertColor 6.7-35W MR16 930 36D	440 lm	1400 cd

Temperature

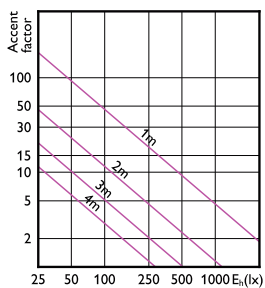
Order Code	Full Product Name	Maximální teplota (jmen.)
35847800	MASTER LED ExpertColor 6.7-35W MR16 927 10D	92 °C
35849200	MASTER LED ExpertColor 6.7-35W MR16 930 10D	92 °C
35873700	MASTER LED ExpertColor 7.5-43W MR16 930 36D	93 °C
35875100	MASTER LED ExpertColor 7.5-43W MR16 940 36D	93 °C
35853900	MASTER LED ExpertColor 6.7-35W MR16 927 24D	92 °C
35855300	MASTER LED ExpertColor 6.7-35W MR16 930 24D	92 °C
35861400	MASTER LED ExpertColor 6.7-35W MR16 930 36D	92 °C



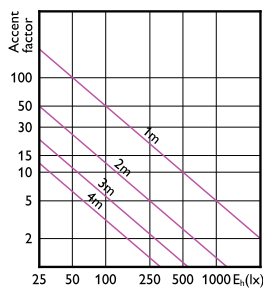
MASTER LEDspot ExpertColor LV



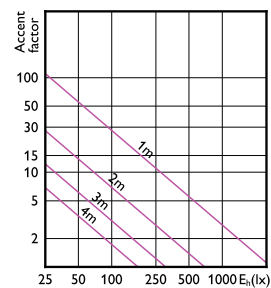
Accent Diagrams



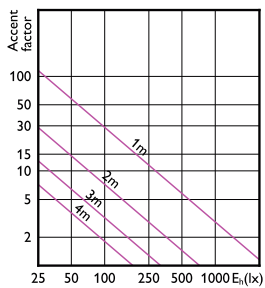
LEDspots MAS IC 6,7W MR16 GU5,3 927 10D-LA2



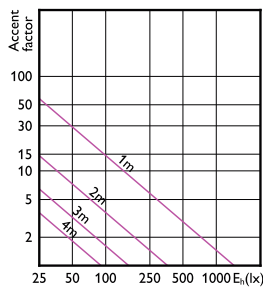
LEDspots MAS IC 6,7W MR16 GU5,3 930 10D-LA2



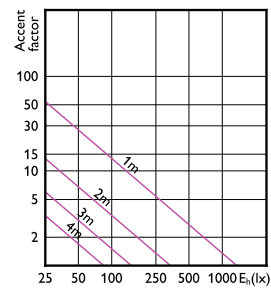
LEDspots MAS IC 6,7W MR16 GU5,3 927 24D-LA2



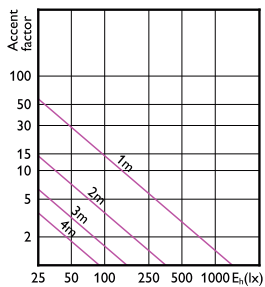
LEDspots MAS IC 6,7W MR16 GU5,3 930 24D-LA2



LEDspots MAS IC 6,7W MR16 GU5,3 930 36D-LA2

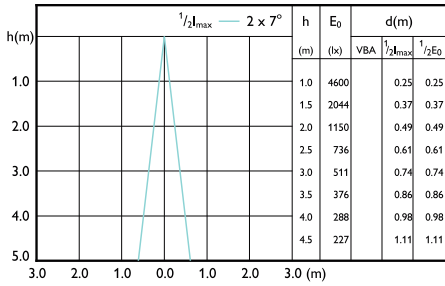


LEDspots MAS IC 7,5W MR16 GU5,3 930 36D-LA2

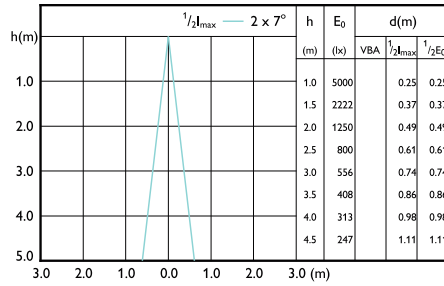


LEDspots MAS IC 7,5W MR16 GU5,3 940 36D-LA2

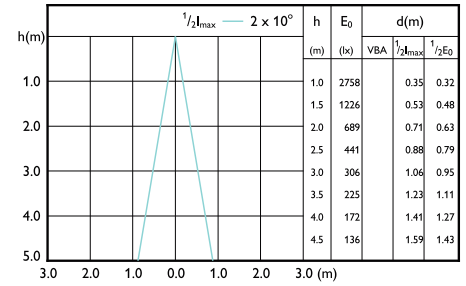
Beam Diagrams



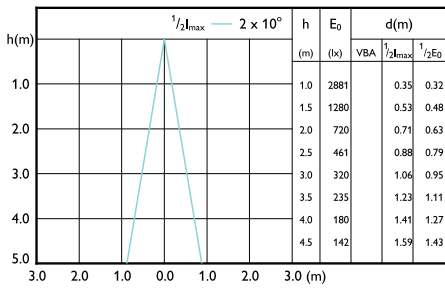
LEDspots MAS IC 6,7W MR16 GU5,3 927 10D-LBP



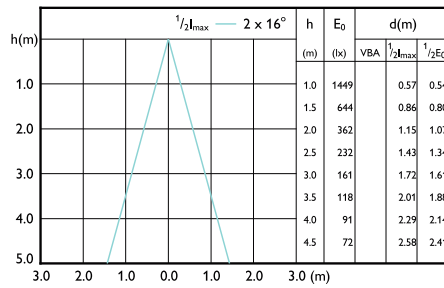
LEDspots MAS IC 6,7W MR16 GU5,3 930 10D-LBP



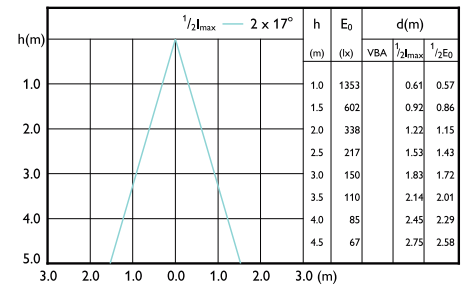
LEDspots MAS IC 6,7W MR16 GU5,3 927 24D-LBP



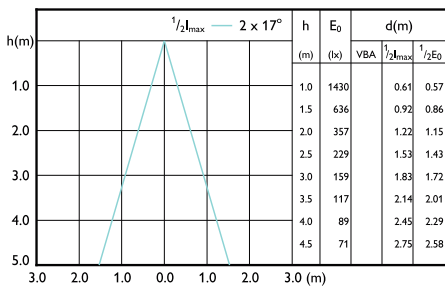
LEDspots MAS IC 6,7W MR16 GU5,3 930 24D-LBP



LEDspots MAS IC 6,7W MR16 GU5,3 930 36D-LBP



LEDspots MAS IC 7,5W MR16 GU5,3 930 36D-LBP



LEDspots MAS IC 7,5W MR16 GU5,3 940 36D-LBP

